

# M49 40水平调节轮

M4940 Level Adjustment

载重 Load  
100kg



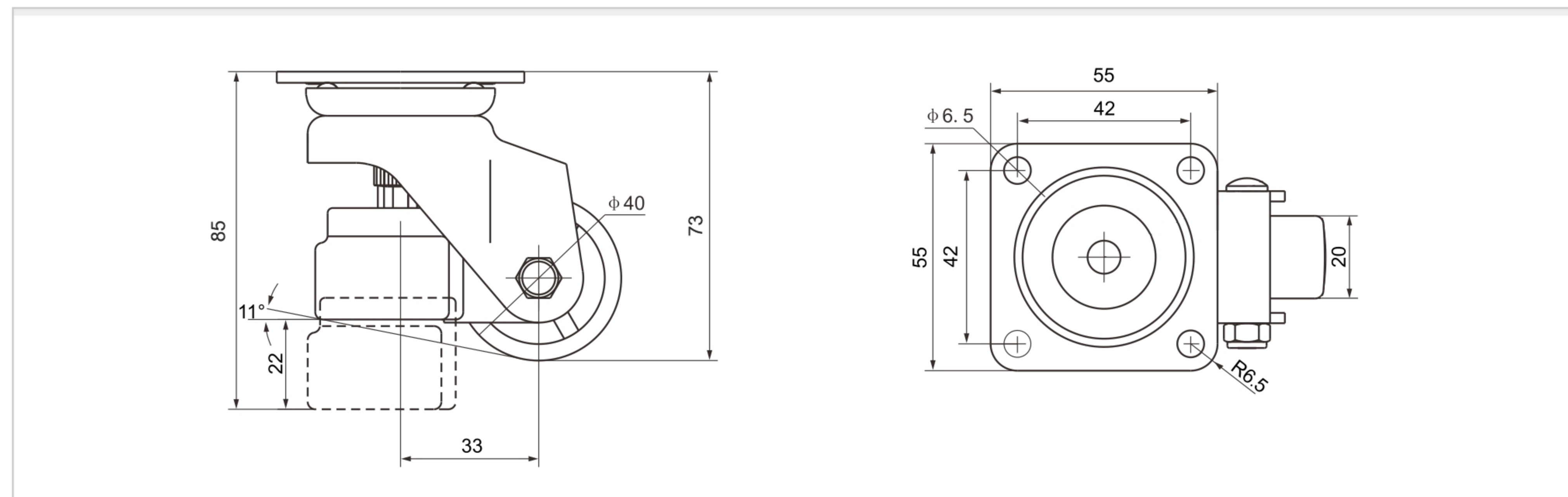
## 脚架说明 Frame Instruction

- 材料: 冷轧板 方板厚: 3mm 支架厚: 2.5mm  
Material: cold-rolled plate Plate thickness: 3mm Bracket thickness: 2.5mm
- 螺丝孔:  $\phi 6$ mm  
Screw hole:  $\phi 6$ mm
- 支架宽度: 27mm  
Bracket width: 27mm

## 货号说明 Item No. Instruction

规格 Size	部件 Frame	表面处理 Surface Treatment
M495-40	方板 Flate	电泳 Electrophoresis
	壳体 Bracket	喷塑 Powder Painting

## 安装尺寸图 Mounting Instruction



# M49 50水平调节轮

40 LEVEL ADJUSTMENT

载重 Load  
300kg



## 脚架说明 Frame Instruction

- 材料: 热轧板 方板厚: 4mm 支架厚: 3.5mm  
Frame Material: hot-rolled plate Plate thickness: 4mm Bracket thickness: 3.5mm
- 螺丝孔:  $\phi 8$ mm  
Screw hole:  $\phi 8$ mm
- 支架宽度: 33mm  
Bracket width: 33mm

## 货号说明 Item No. Instruction

规格 Size	部件 Frame	表面处理 Surface Treatment
M495-50	方板 Flate	电泳 Electrophoresis
	壳体 Bracket	喷塑 Powder Painting

## 安装尺寸图 Mounting Instruction

